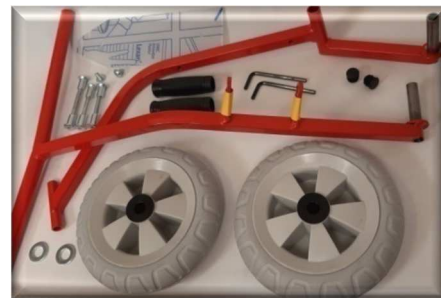


# KATALOGOVÝ LIST K2

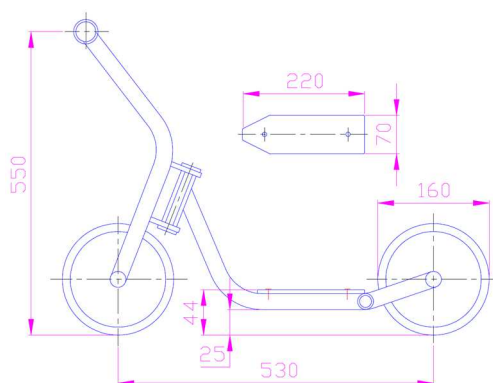
## CHARAKTERISTIKA

- Stavebnice koloběžky pro nejmenší, po složení vhodná pro 2 – 4 leté děti.
- Letmo uložená vidlice kola na kluzných ložiscích.
- Nízká váha při vysoké odolnosti.
- Krátká doba využitelnosti je cenou za dokonalé přizpůsobení dítěti. Například průměrem madel, délkou stupátka nebo zvoleným uložením kol a řízení.
- Geometrie rámu a vidlice se snaží kopírovat koloběžky K5 a K6, aby si malí jezdci zvykali na správný postoj (jen kola jsou menší z váhových důvodů).
- Kluzná ložiska jsou pro začátečníky dobrá díky mírnému odporu při rozjezdu (neujíždí pod nohama). Vzhledem k rychlosti, kterých jsou schopny děti dosáhnout, jsou ložiska postačující.
- Červená barva sice není pravá kábjkovská černá, ale určitě potěší kluky i holky. Černá barva madel je praktická (není na ní tolik vidět nečistota a opotřebení) a průhledné stupátko se dá barevně vylepšit podlepením barevnou fólií.



## PARAMETRY

Celková délka: 690 mm  
Výška řídítek: 550 mm  
Řídítka: L=400 mm D=18 mm  
Světlost nad terénem: 25 mm  
Výška nášlapu: 44 mm  
Rám: Ocelový jekl 15x15x1,5 mm  
Stupátko: Lexan 4x70x220 mm  
Kola: 160 mm s pěnovými plášti  
Hmotnost: 1,8 kg  
Nosnost: 30 kg  
Barva: Červená RAL3020 UV stabilní



## VYUŽITÍ

Koloběžka vyžaduje více motorických schopností než odrážedlo a je dobrou přípravou na jízdu na kole. Podle postavy a pohybových schopností může dítě začít s prvními pokusy v době, kdy zvládá odrážedlo. Koloběžka je určena pro pohyb na hřišti. Vzhledem k věkové skupině, pro kterou je určena, nesmí do silničního provozu a není vhodná na jízdu z kopce.

